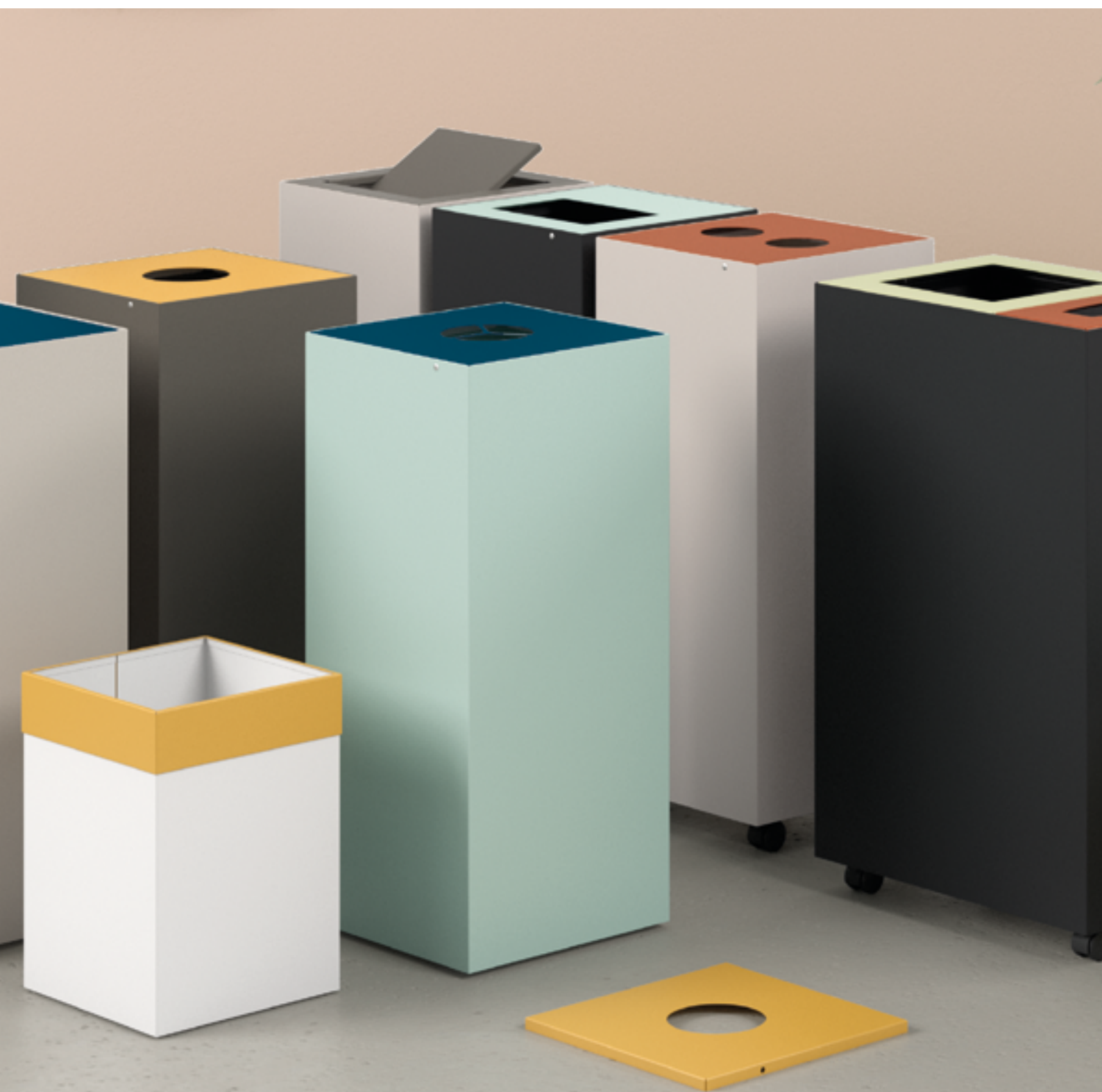


FICHE TECHNIQUE

# Pick'up tri

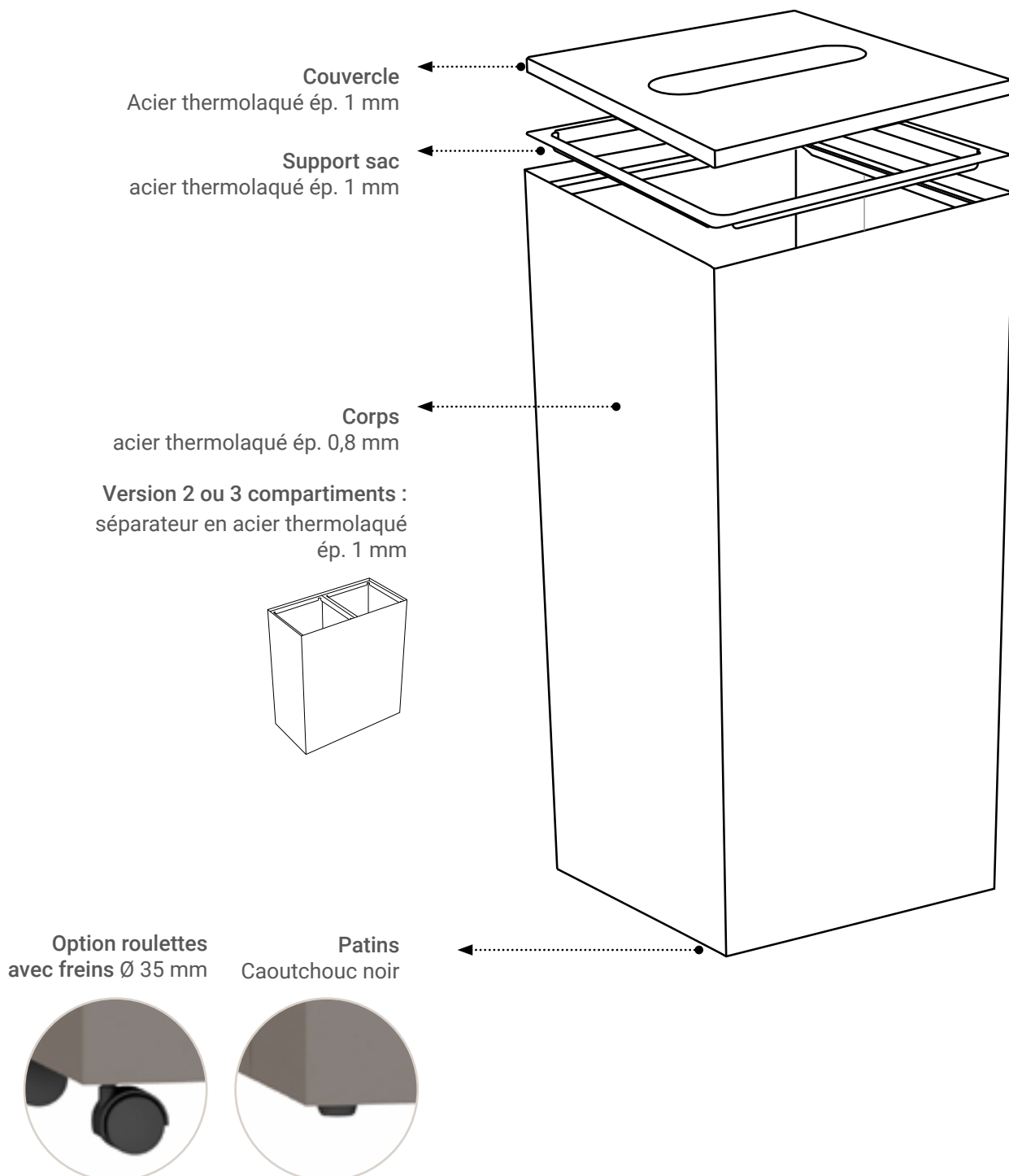


## MODULE DE TRI

Tous nos modules de tri ont une profondeur de 300 mm, et sont combinables entre eux.

- Module simple compartiment carré ou rectangle
- Module double, compartiments carrés ou rectangles
- Module triple conpartiments carrés

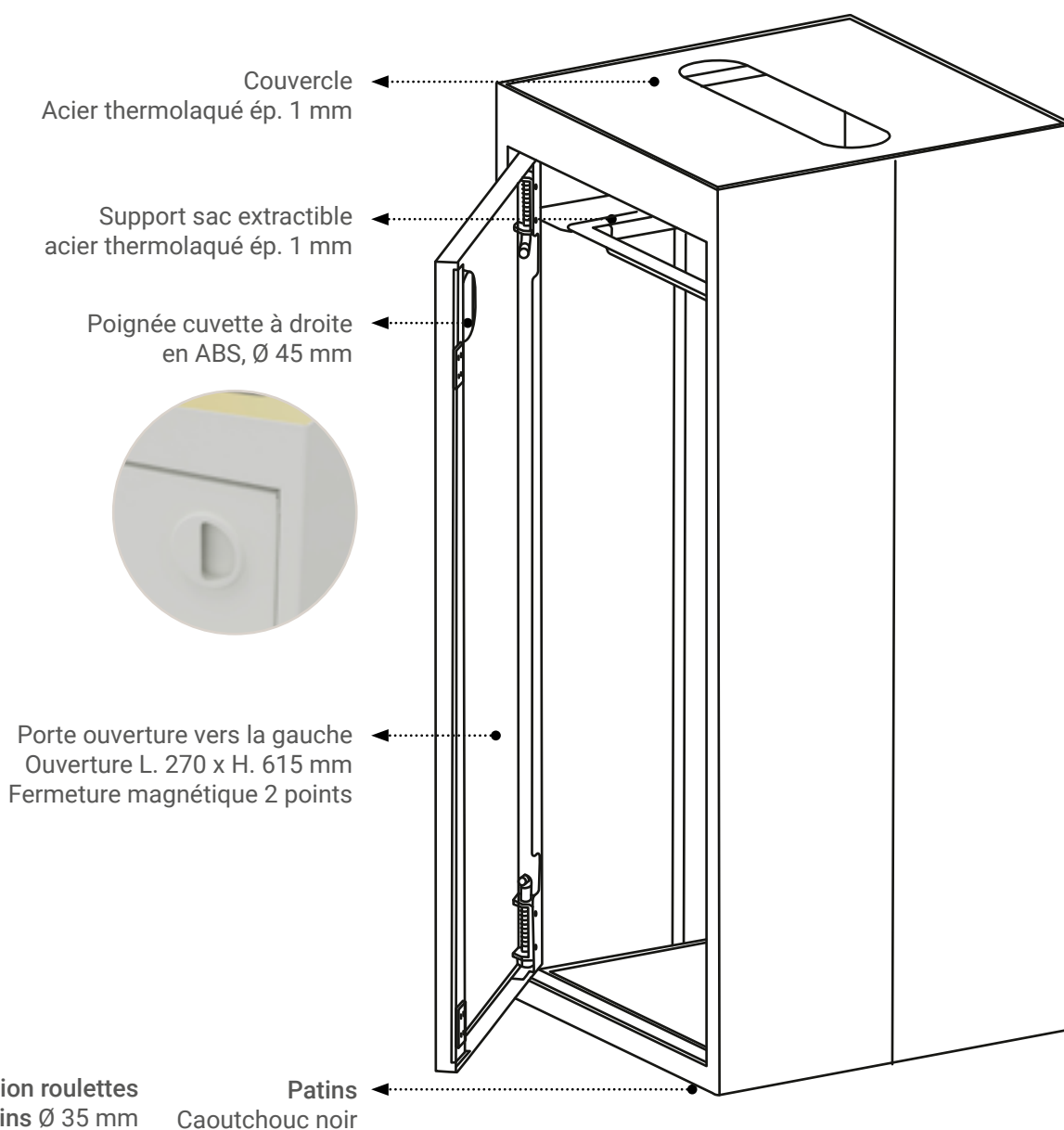
Hauteur 680 mm (patins) ou 720 mm (roulettes).



# PICK'UP

## MODULE DE TRI AVEC PORTE

Disponible uniquement en module simple 60 Litres.  
Hauteur 680 mm (patins) ou 720 mm (roulettes).

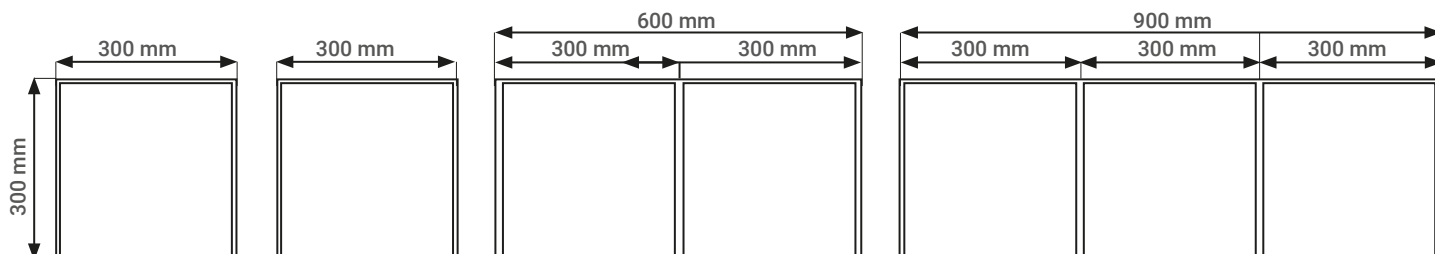


Option roulettes  
avec freins Ø 35 mm

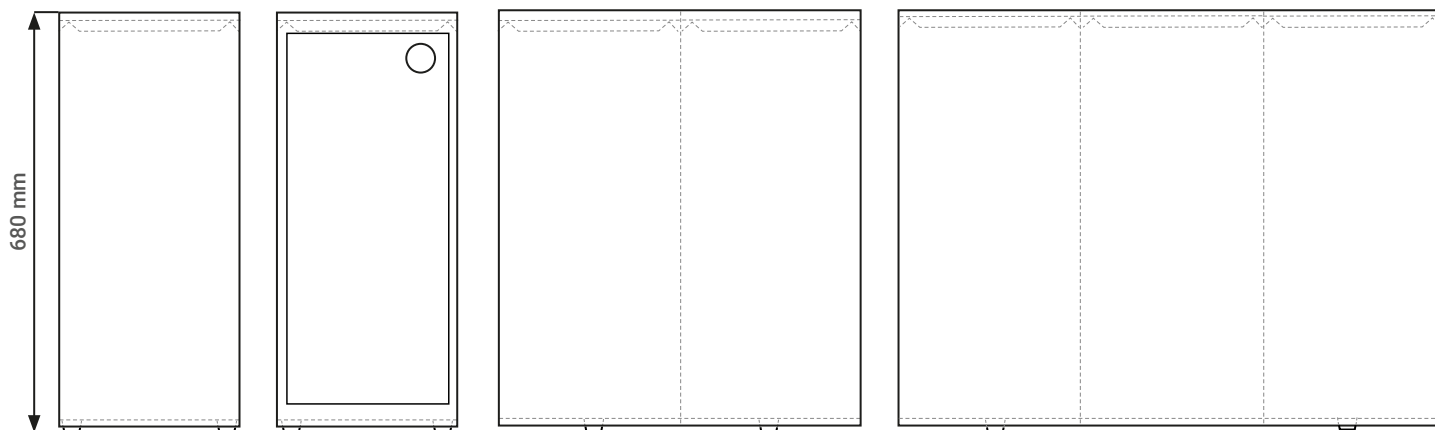
Patins  
Caoutchouc noir



## MODULES DE TRI 60



### Sur 4 patins



**PIC 60 SC**

1 compartiment 60 L.

**PIC 60 P SC**

1 compartiment 50 L.  
avec porte

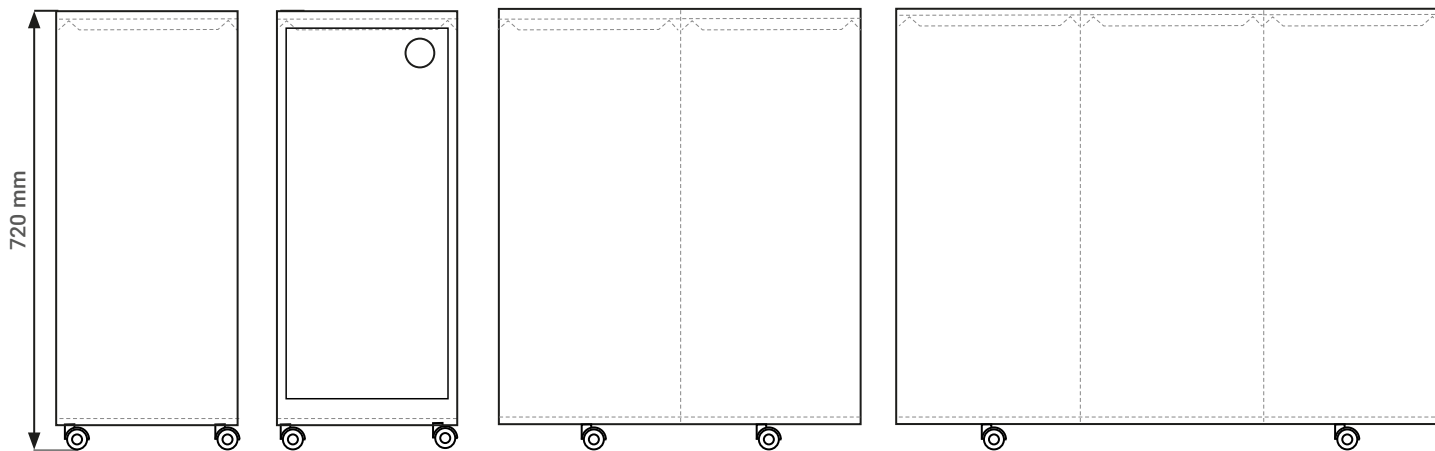
**PIC 2X60 SC**

2 compartiments 60 L.  
4 patins

**PIC 3X60 SC**

3 compartiments 60 L.

### Sur 4 roulettes frein



**PIC 60 SCR**

1 compartiment 60L.

**PIC 60 P SCR**

1 compartiment 50 L.  
avec porte

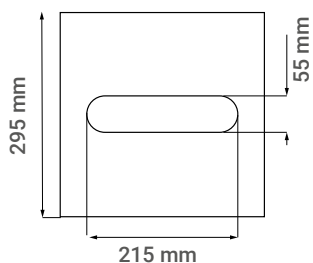
**PIC 2X60 SCR**

2 compartiments 60 L.

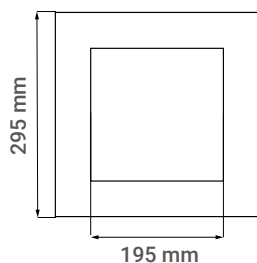
**PIC 3X60 SCR**

3 compartiments 60 L.

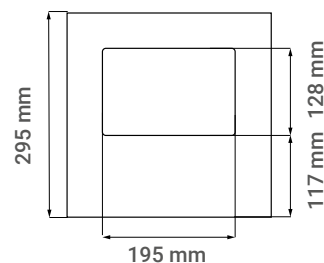
## COUVERCLES CARRÉS POUR MODULES 60



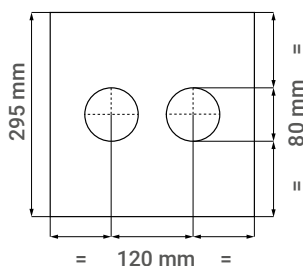
**PIC C1**  
Ouverture oblongue



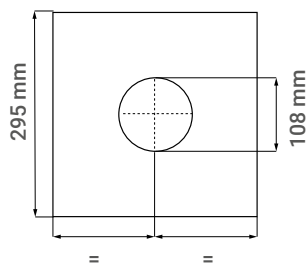
**PIC C2**  
Ouverture carrée



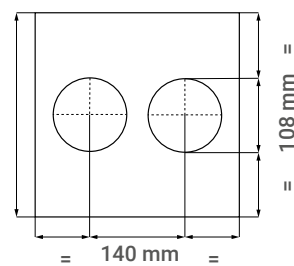
**PIC C4**  
Ouverture rectangle



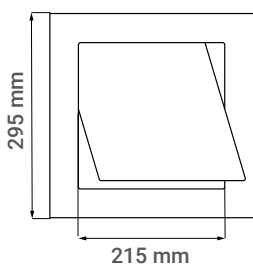
**PIC C3**  
2 petites ouvertures rondes



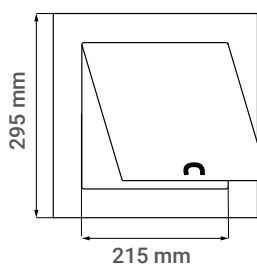
**PIC C6**  
1 ouverture ronde



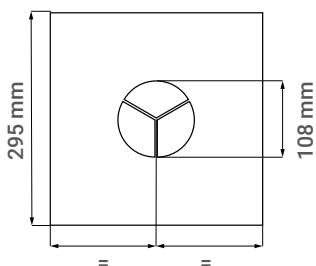
**PIC C8**  
2 grandes ouvertures rondes



**PIC CP**  
Couvercle pivotant  
aimanté



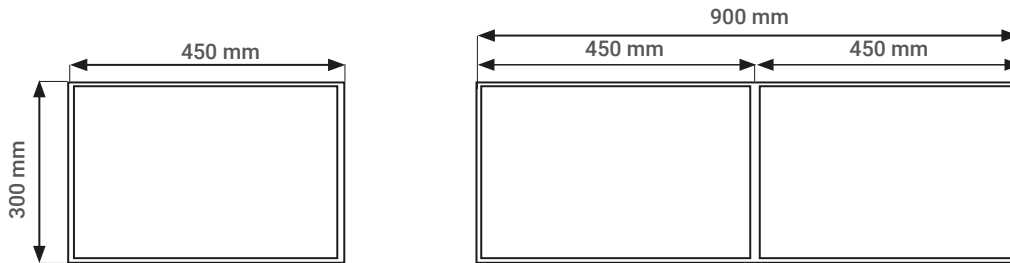
**PIC CA**  
Couvercle articulé  
avec amortisseur de fermeture



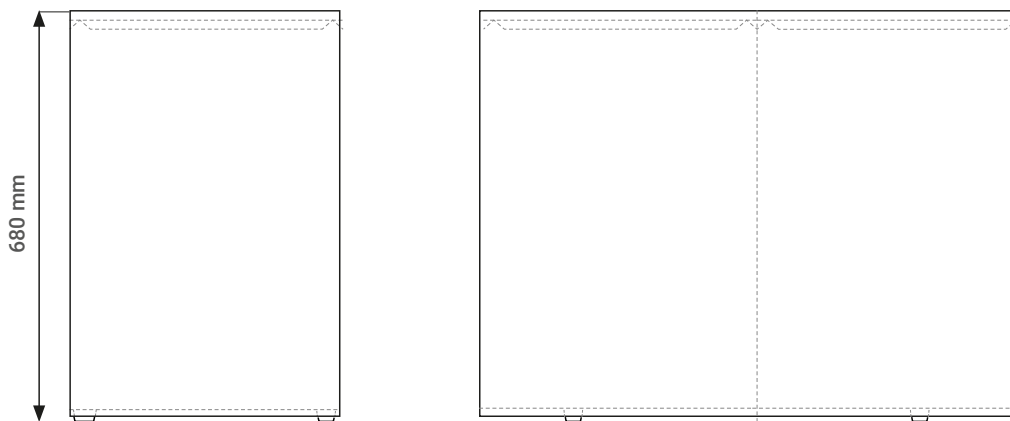
**PIC C9**  
Couvercle trièdre avec entonnoir, pour les liquides.  
Livré avec un contenant étanche en plastique 6 litres, Ø 200 mm x H. 400 mm, sur réhausse H. 400 mm. Ouverture Ø 137 mm, couvercle à vis.  
Non compatible avec le module à porte **PIC 60 P SC**

# PICK'UP

## MODULES DE TRI 90



### Sur patins



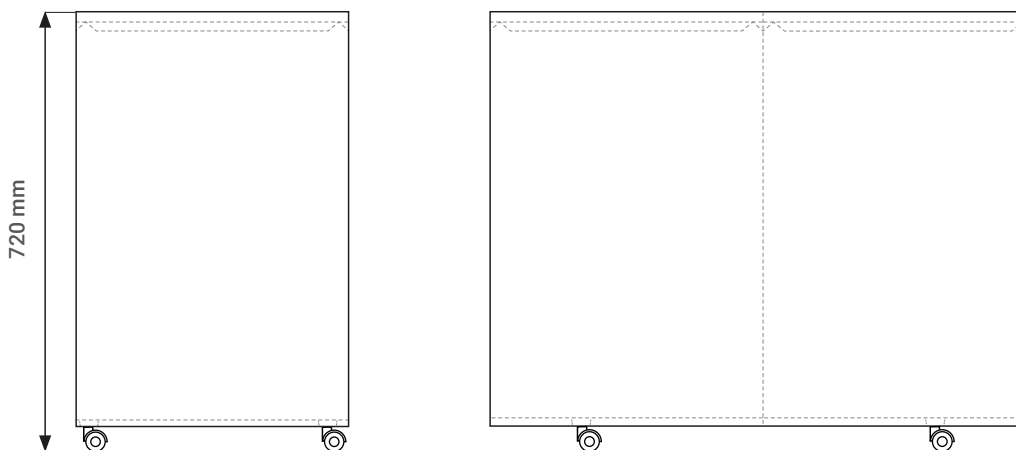
**PIC 90 SC**

1 compartiment 90 L.

**PIC 2X90 SC**

2 compartiments 90 L.

### Sur 4 roulettes frein



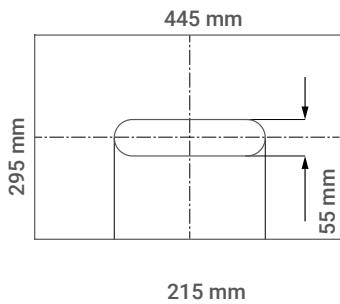
**PIC 90 SCR**

1 compartiment 90 L.

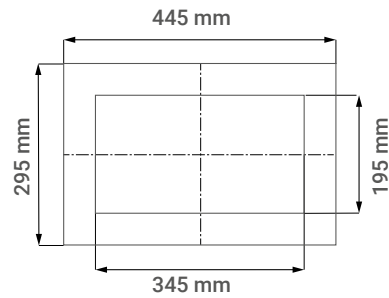
**PIC 2X90 SCR**

2 compartiments 90 L.

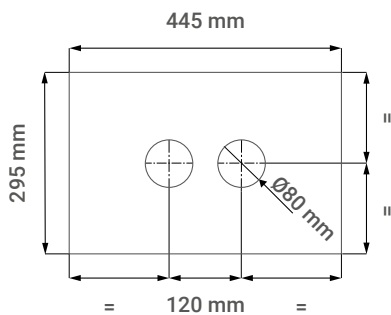
## COUVERCLES RECTANGLES POUR MODULES 90



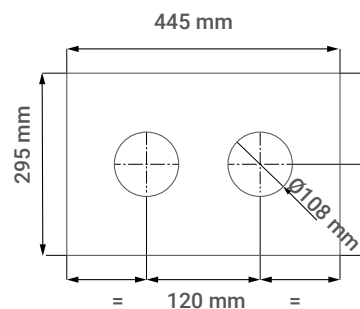
**PIC R1**  
Ouverture oblongue



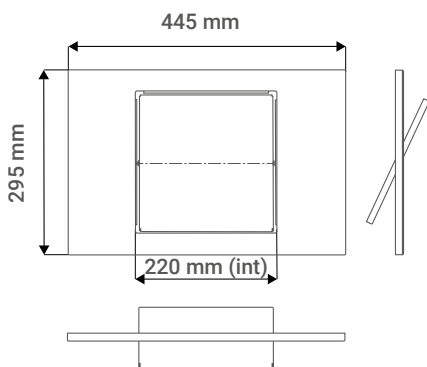
**PIC R4**  
Ouverture rectangle



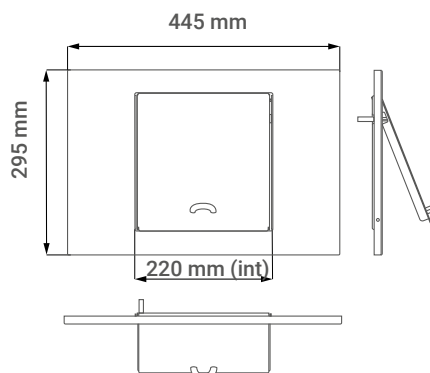
**PIC R3**  
2 petites ouvertures rondes



**PIC R6**  
2 grandes ouvertures rondes

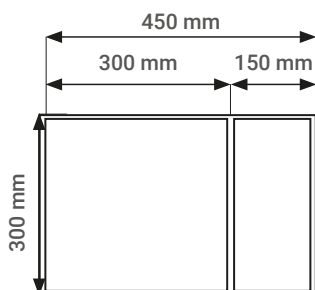


**PIC RP**  
Couverture pivotant aimanté

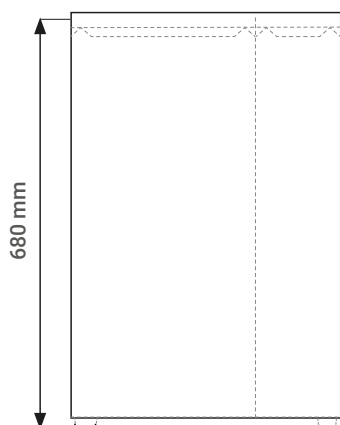


**PIC RA**  
Couverture articulé  
avec amortisseur de fermeture

## MODULE DE TRI 6030



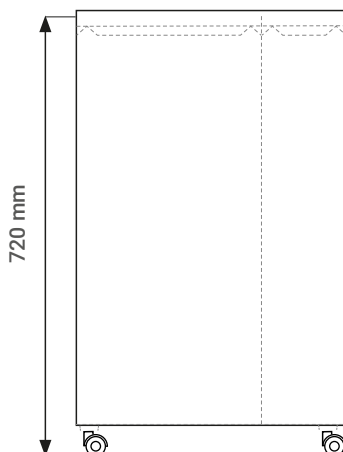
**Sur 4 patins**



**PIC 6030 SC**

1 compartiment 60 L.  
1 compartiment 30 L.

**Sur 4 roulettes frein**



**PIC 6030 SCR**

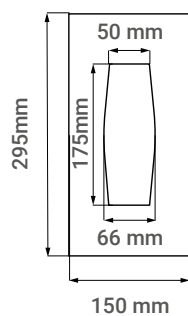
1 compartiment 60 L.  
1 compartiment 30 L.

## COUVERCLES POUR MODULE 6030

**Couvercles carrés pour compartiment 60 Litres**

Voir page 5

**Couvercles rectangle pour compartiment 30 Litres**



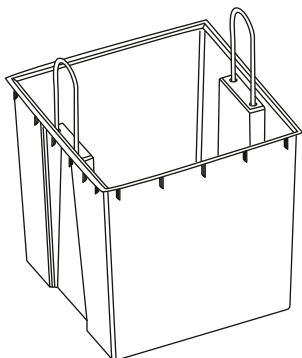
**PIC P4**

Ouverture oblongue

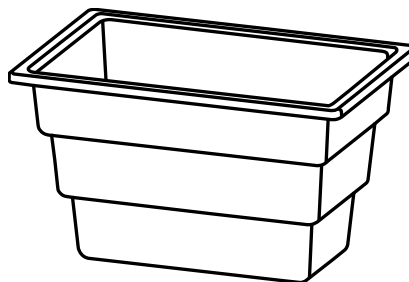


## ACCESSOIRES POUR MODULES DE TRI

### Bac pour piles ou dosette

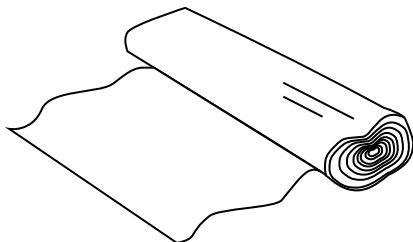


**PIC BAC30**  
Pour modules 60 Litres  
Bac en PP recyclé  
contenance : 17,5 L.



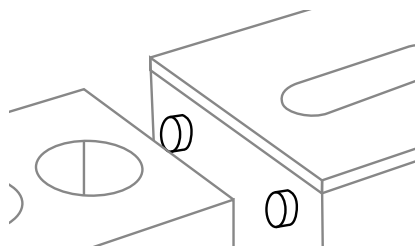
**PIC BAC45**  
Pour modules 90 Litres  
Bac en PEHD  
Contenance : 19 L.

### Rouleau de 20 sacs 110 Litres



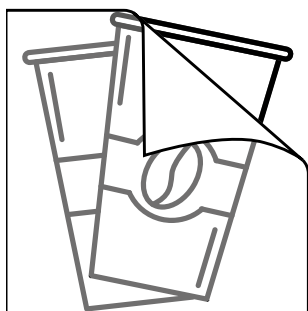
**PIC SAC**  
PEbd 40 microns  
100% recyclé

### Plots magnétiques



**PIC MA**  
aimant anti-glisce Ø 31 mm

### Stickers



**PIC E**  
Vinyle  
13 modèles au choix

## CORBEILLE DE BUREAU

Corbeille de bureau L. 250 x P. 250 x H. 350 mm, contenance 21 Litres

Bandeau cache sac optionnel H. 67 mm

