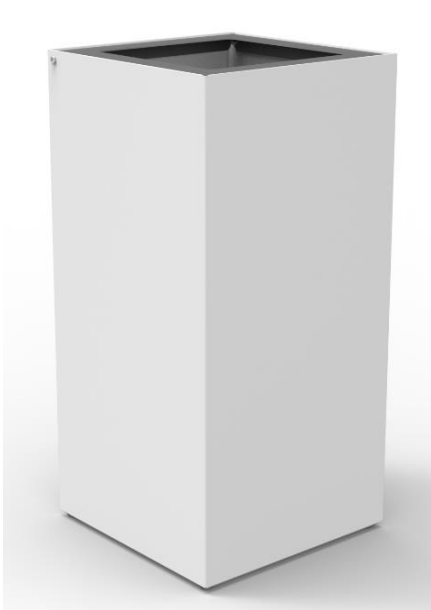




KAI-04 Papelera 75 l. con cabezal



Cuerpo fabricado en chapa de acero de 1 mm.

Cabezal superior fabricado en chapa de acero de 1,5 mm abatible con sistema de ejes laterales en la parte posterior del cuerpo principal pintado en epoxy. La parte superior dispone orificio de forma cuadrada de aprox. 250 x 250 mm. para su utilización sin necesidad de abrir la tapa.

Aro porta bolsas fabricado en pletina de acero pintado en epoxy color antracita.

Acabado pintura arquitectural anti-corrosión, color a determinar.



Medida: 349 x 349 x 715 mm.

Capacidad: 75 litros

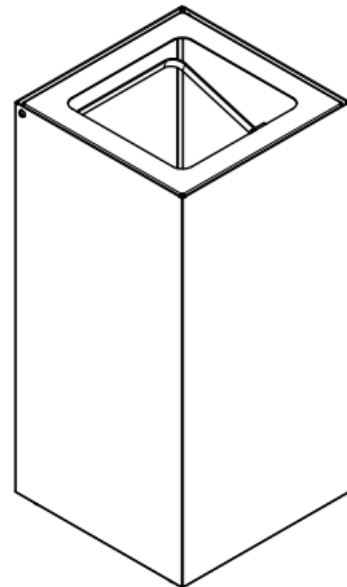
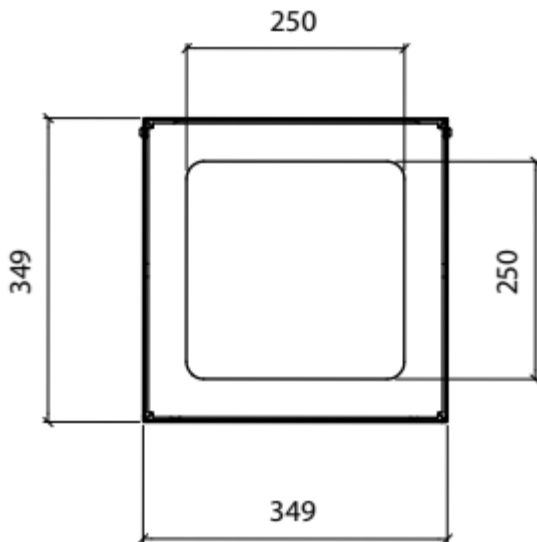
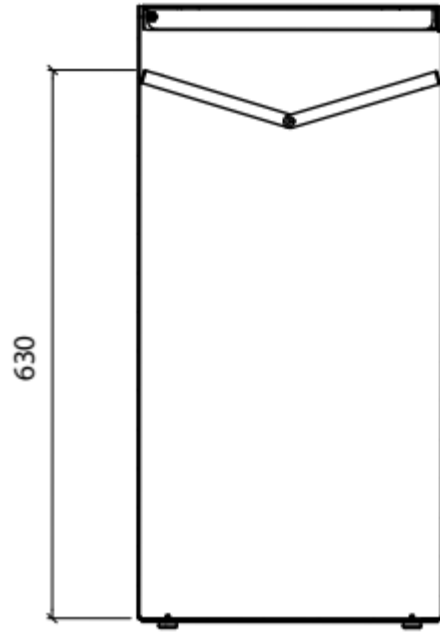
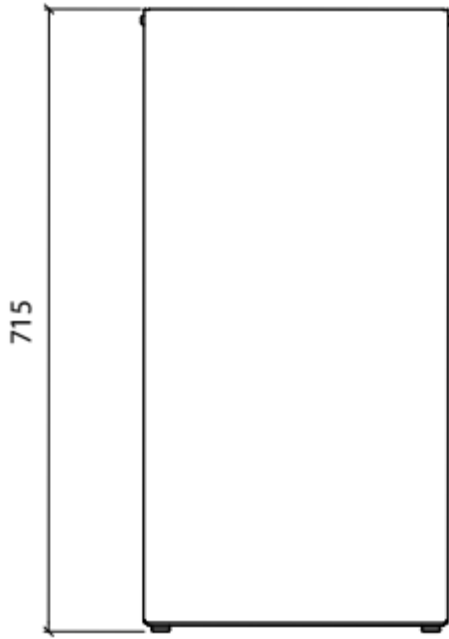
Mantenimiento: No requiere mantenimiento funcional. Limpieza recomendada con producto neutro y trapo húmedo.

Resistencia al fuego: Por las características de sus materiales totalmente metálicos, el contenedor se puede clasificar como V0.





KAI-04 Papelera 75 l. con cabezal





Pol. Ind. Les Guixeres
Plàstic, 14
08915 - Badalona
T +34 933 950 905



www.unnom.es