



KAI-05 Papelera 90 l. con cabezal y vinilo residuo

Cuerpo fabricado en chapa de acero de 1 mm acabado pintura arquitectural anti-corrosión, color a determinar.

Cabezal superior abatible fabricado en acero de 1,5 mm. Cabezal superior abatible fabricado en acero de 1,5 mm pintado en epoxy. La parte superior dispone orificio de forma cuadrada de aprox. 200 x 200 mm. para su utilización sin necesidad de abrir la tapa.

Aro porta bolsas fabricado en pletina de acero pintado en epoxy color antracita.

Zócalo de acero inoxidable acabado pulido brillante.

Vinilo color identificativo residuo en el frontal del cuerpo.

Medida: 349 x 349 x 840 mm.

Capacidad: 90 litros

Mantenimiento: No requiere mantenimiento funcional. Limpieza recomendada con producto neutro y trapo húmedo.

Resistencia al fuego: Por las características de sus materiales totalmente metálicos, el contenedor se puede clasificar como V0.



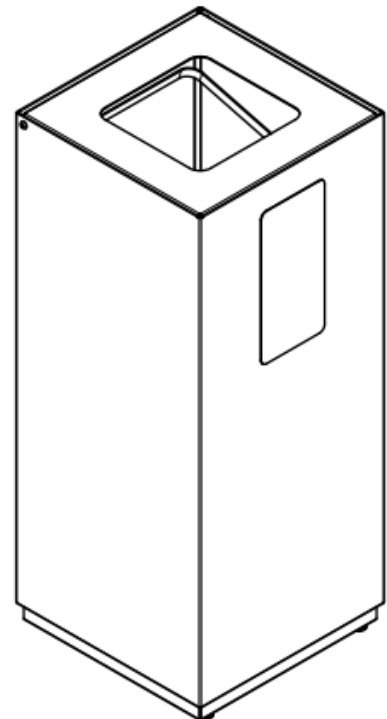
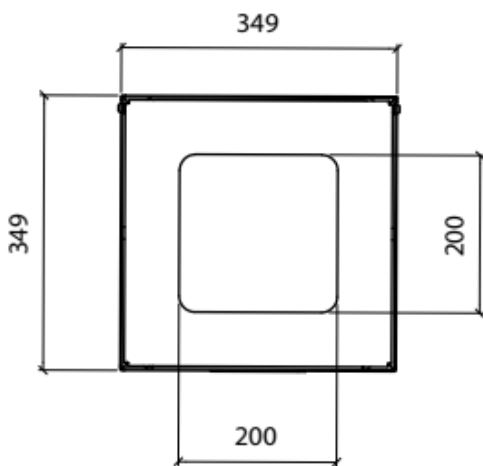
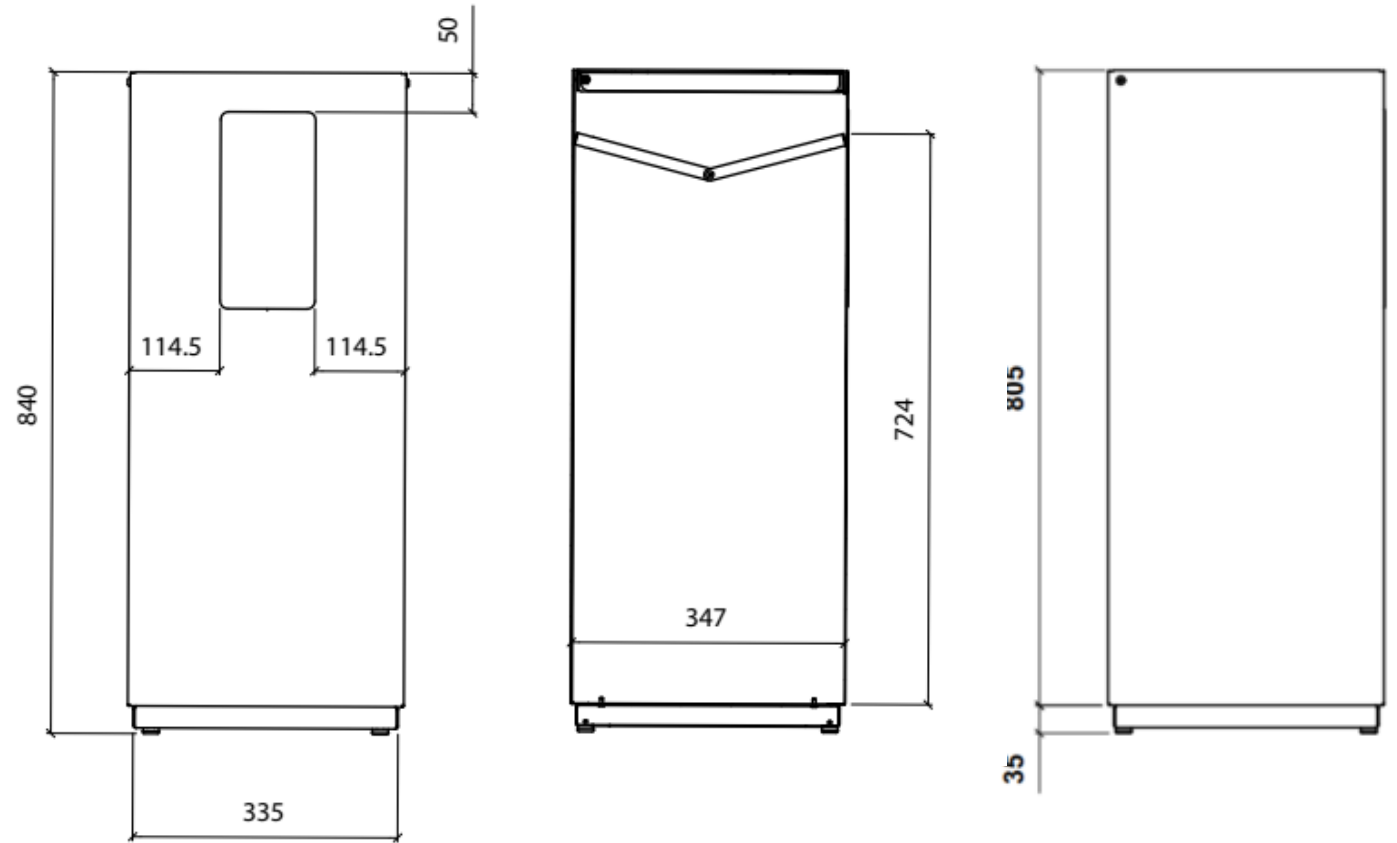


KAI-05 Papelera 90 l. con cabezal y vinilo residuo





KAI-05 Papelera 90 l. con cabezal y vinilo residuo





Pol. Ind. Les Guixeres
Plàstic, 14
08915 - Badalona
T +34 933 950 905



www.unnom.es