



## KAI-12 Papelera 135 l. con cabezal

Cuerpo fabricado en chapa de acero de 1 mm acabado pintura arquitectural anti-corrosión, color a determinar.

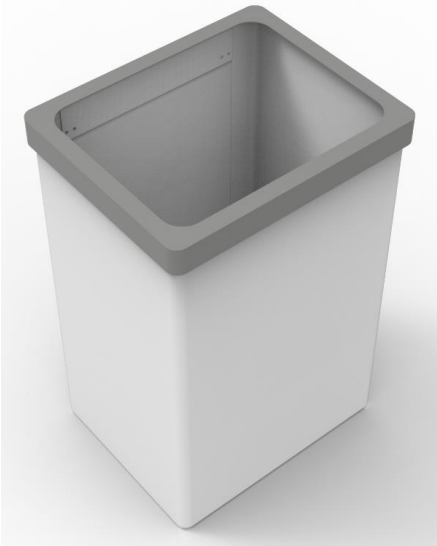
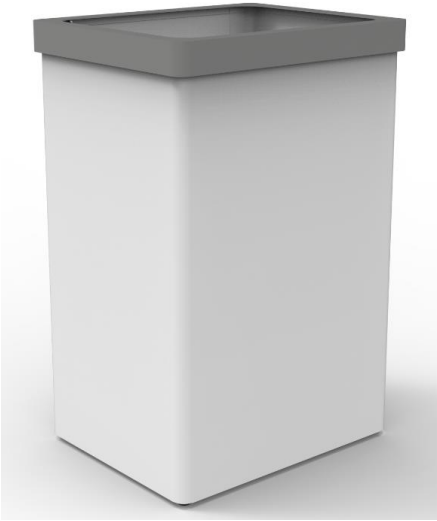
Cabezal superior fabricado en chapa de acero de 2 mm. abatible mediante bisagra en la parte posterior del cuerpo principal. La parte superior dispone orificio de forma rectangular de aprox. 440 x 348 mm. para su utilización sin necesidad de abrir la tapa.

**Medida:** 500 x 408 x 757 mm.

**Capacidad:** 135 litros

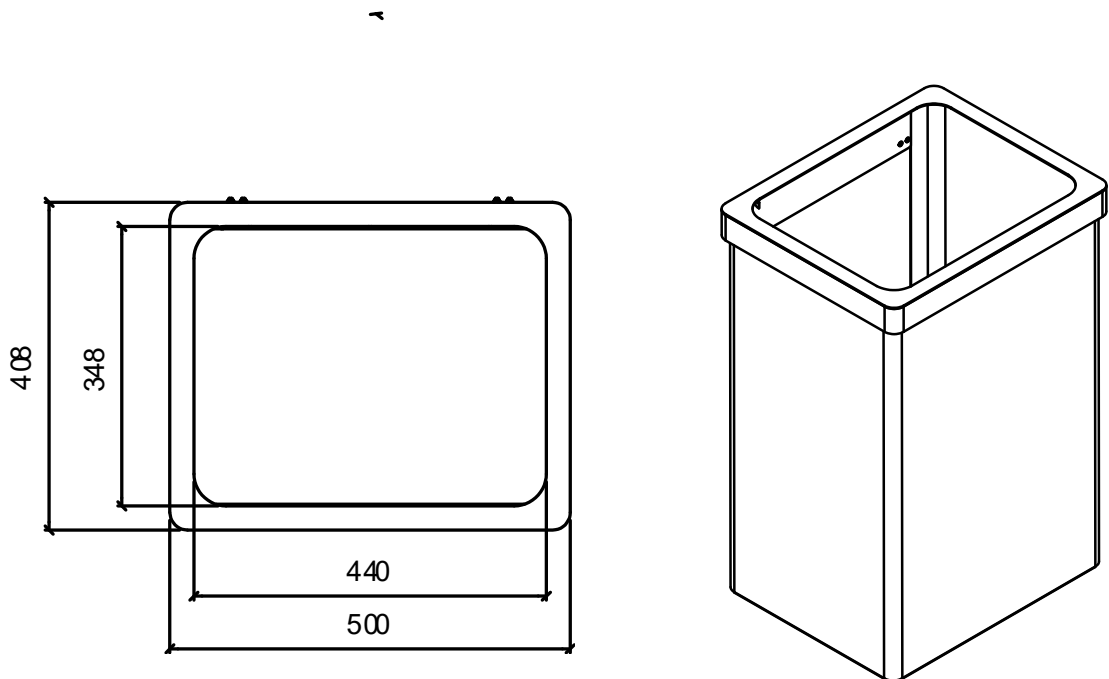
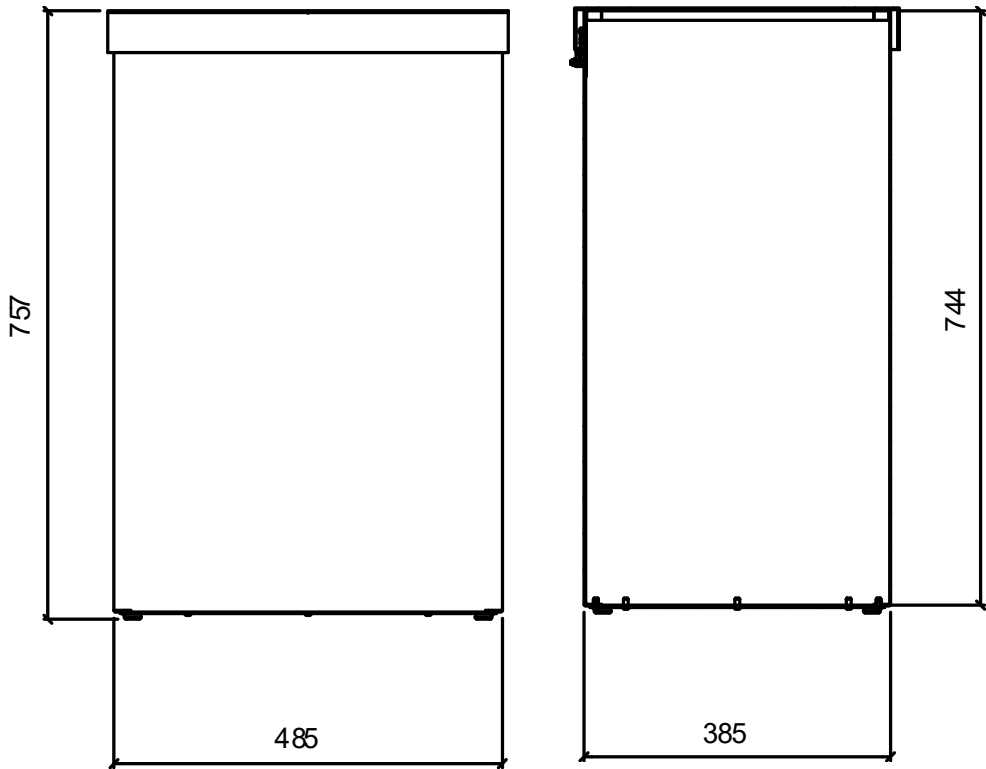
**Mantenimiento:** No requiere mantenimiento funcional. Limpieza recomendada con producto neutro y trapo húmedo.

**Resistencia al fuego:** Por las características de sus materiales totalmente metálicos, el contenedor se puede clasificar como V0.





# KAI-12 Papelera 135 l. con cabezal





Pol. Ind. Les Guixeres  
Plàstic, 14  
08915 - Badalona  
T +34 933 950 905



[www.unnom.es](http://www.unnom.es)