



MOMO-03 Papelera 3 residuos 135 l.



Papelera metálica de gran capacidad para uso interior, que permite la recogida selectiva de 3 residuos (45+45+45 l.)

El cuerpo principal fabricado en acero de 1 mm está reforzado interiormente con dos ejes soldados de $\varnothing 12$. Incluye 4 deslizadores en su parte inferior para facilitar el desplazamiento de la papelera en las operaciones de mantenimiento.

Cabezal triple de acero de 1,5 mm con orificios circulares de $\varnothing 150$ mm. Sistema de apertura abatible para facilitar la extracción de las bolsas.

En su interior van colocados tres aros porta bolsas independientes extraíbles de pletina de acero de 2 mm.

Posibilidad de incorporar vinilos en cada una de los orificios para indicar los diferentes tipos de residuos.

Acabado pintado en epoxi calidad arquitectural, de alta resistencia a la corrosión.



Medida: 750 x 220 x 869 mm.

Capacidad: 135 Litros (45+45+45 l.)

Mantenimiento Funcional:

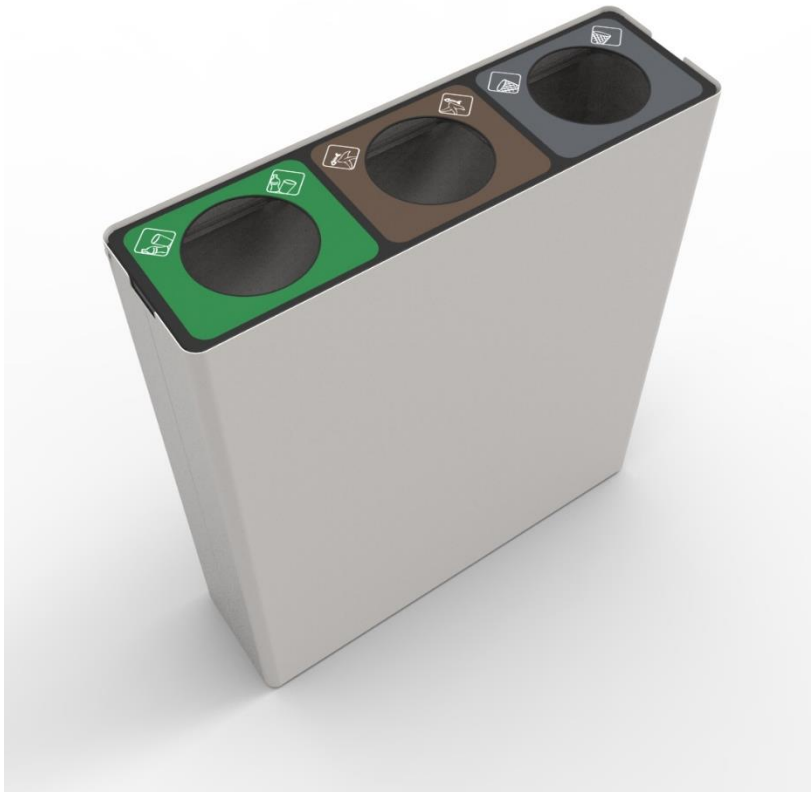
No requiere mantenimiento funcional. Limpieza recomendada con producto neutro y trapo húmedo.

Resistencia al fuego:

Por las características de sus materiales totalmente metálicos, el contenedor se puede clasificar como V0.

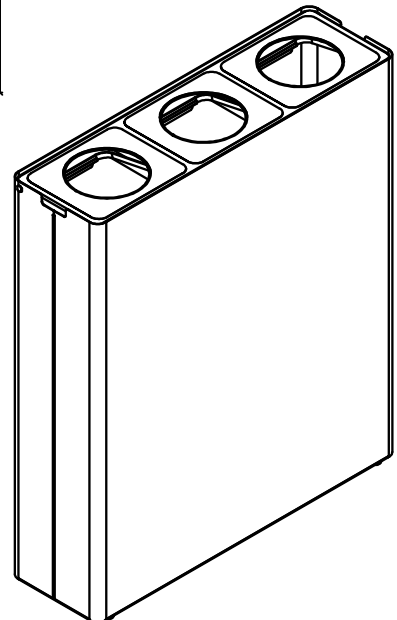
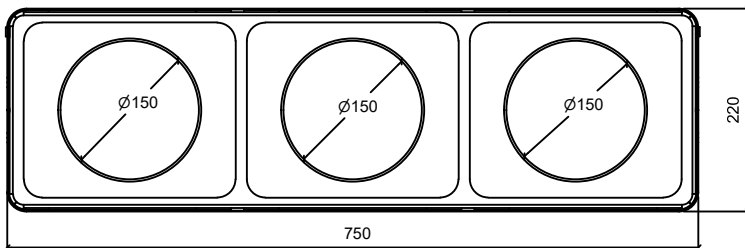
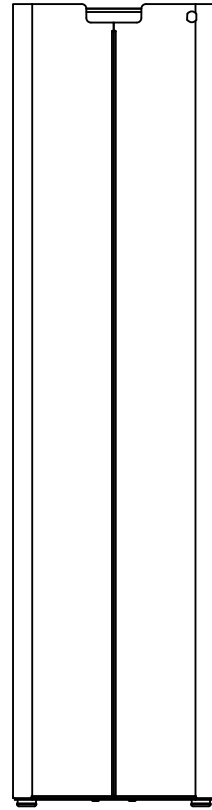
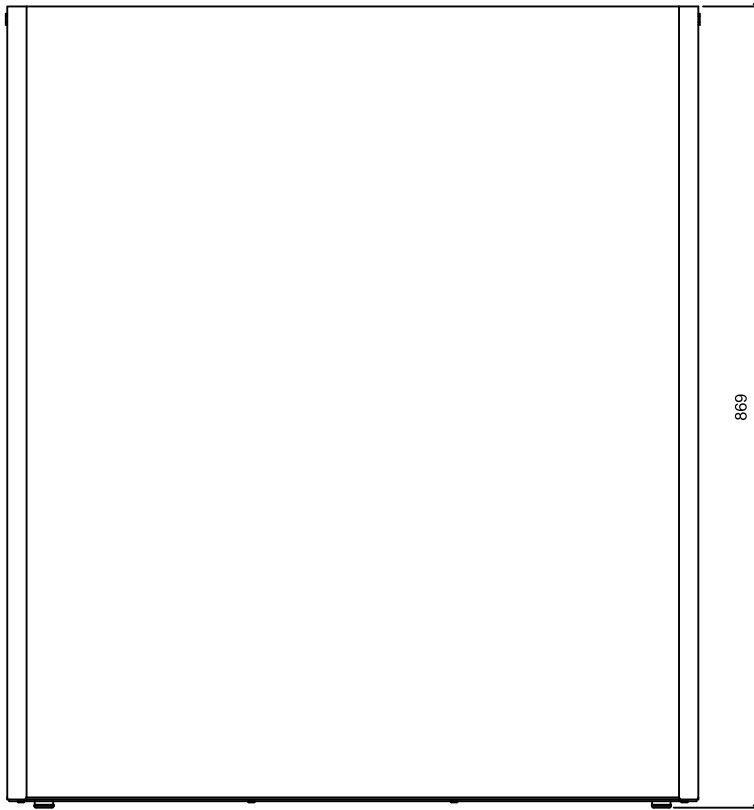


MOMO-03 Papelera 3 residuos 135 l.





MOMO-03 Papelera 3 residuos 135 l.





Pol. Ind. Les Guixeres
Plàstic, 14
08915 - Badalona
T +34 933 950 905



www.unnom.es