



MINA-18 Papelera 80 litros con tolva

Papelera metálica de 80 l. de capacidad.



Cuerpo de acero cilíndrico pintados en epoxi calidad arquitectural, de alta resistencia a la corrosión. Cabezal embellecedor con tapa basculante.

Incorpora tacos de goma antideslizante en su parte inferior para evitar el contacto directo con suelo.

Partes metálicas pintadas en epoxi calidad arquitectural, de alta resistencia a la corrosión, color a determinar.

Medidas: \varnothing 360 x 856 mm.

Capacidad: 80 litros

Mantenimiento: No requiere mantenimiento funcional. Limpieza recomendada con producto neutro y trapo húmedo.

Resistencia al fuego: Por las características de sus materiales totalmente metálicos, se puede clasificar como V0.

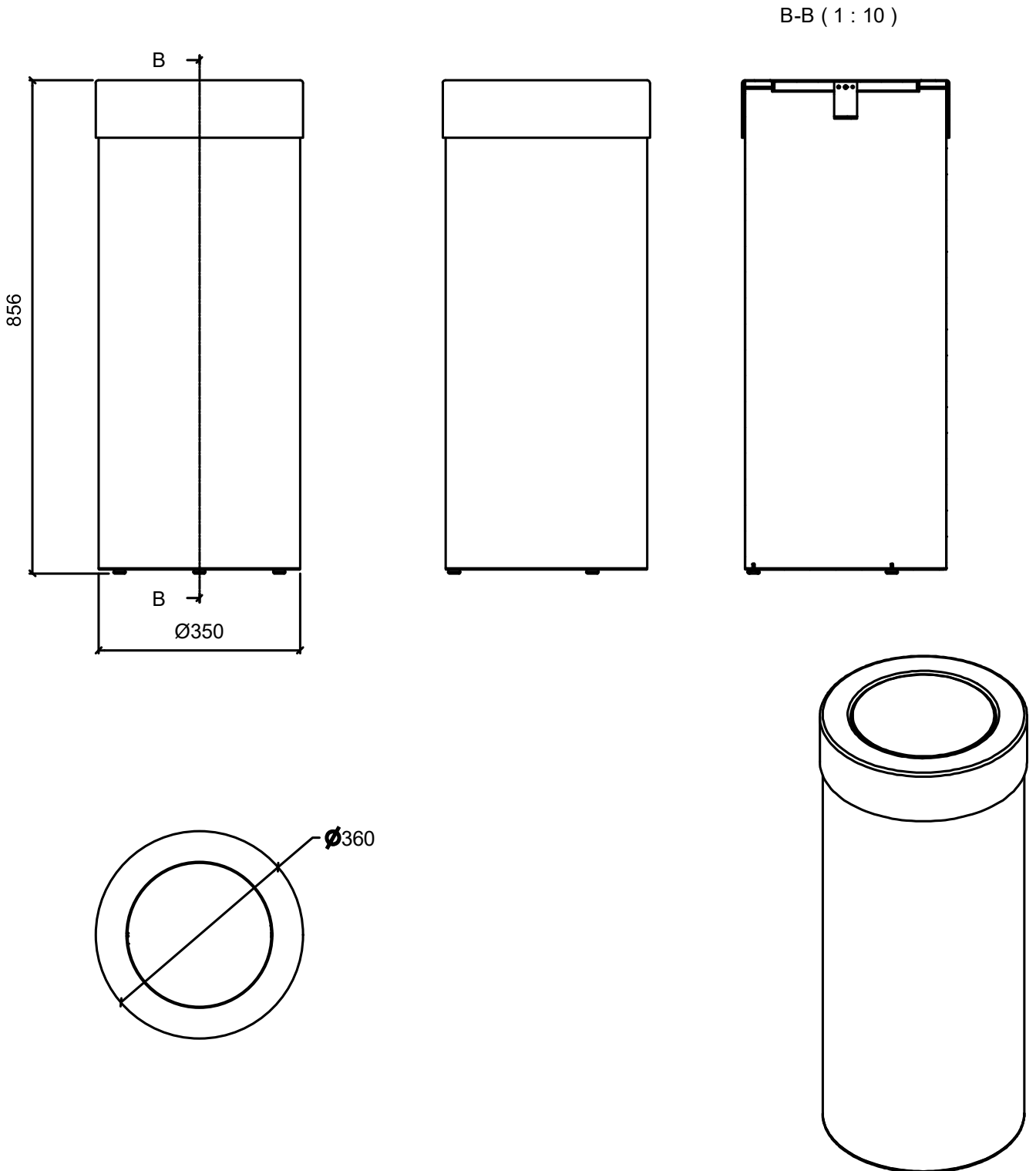


MINA-18 Papelera 80 litros con tolva





MINA-18 Papelera 80 litros con tolva





Carrer Eduard Calvet i Pintó, 17
08339
Vilassar de Dalt – Barcelona
T +34 933 950 905



www.unnom.es