



## MINA-19 Papelera 80 litros con tolva y vinilo residuo

Papelera metálica de 80 l. de capacidad.



Cuerpo de acero cilíndrico pintados en epoxi calidad arquitectural, de alta resistencia a la corrosión. Cabezal embellecedor con tapa basculante.

Vinilo con gráfica de identificación de residuo incorporado al cuerpo acorde al color del aro embellecedor.

Incorpora tacos de goma antideslizante en su parte inferior para evitar el contacto directo con suelo.

Partes metálicas pintadas en epoxi calidad arquitectural, de alta resistencia a la corrosión, color a determinar.

**Medidas:** ø360 x 856 mm.

**Capacidad:** 80 litros

**Mantenimiento:** No requiere mantenimiento funcional. Limpieza recomendada con producto neutro y trapo húmedo.

**Resistencia al fuego:** Por las características de sus materiales totalmente metálicos, se puede clasificar como V0.



# MINA-19 Papelera 80 litros con tolva y vinilo residuo





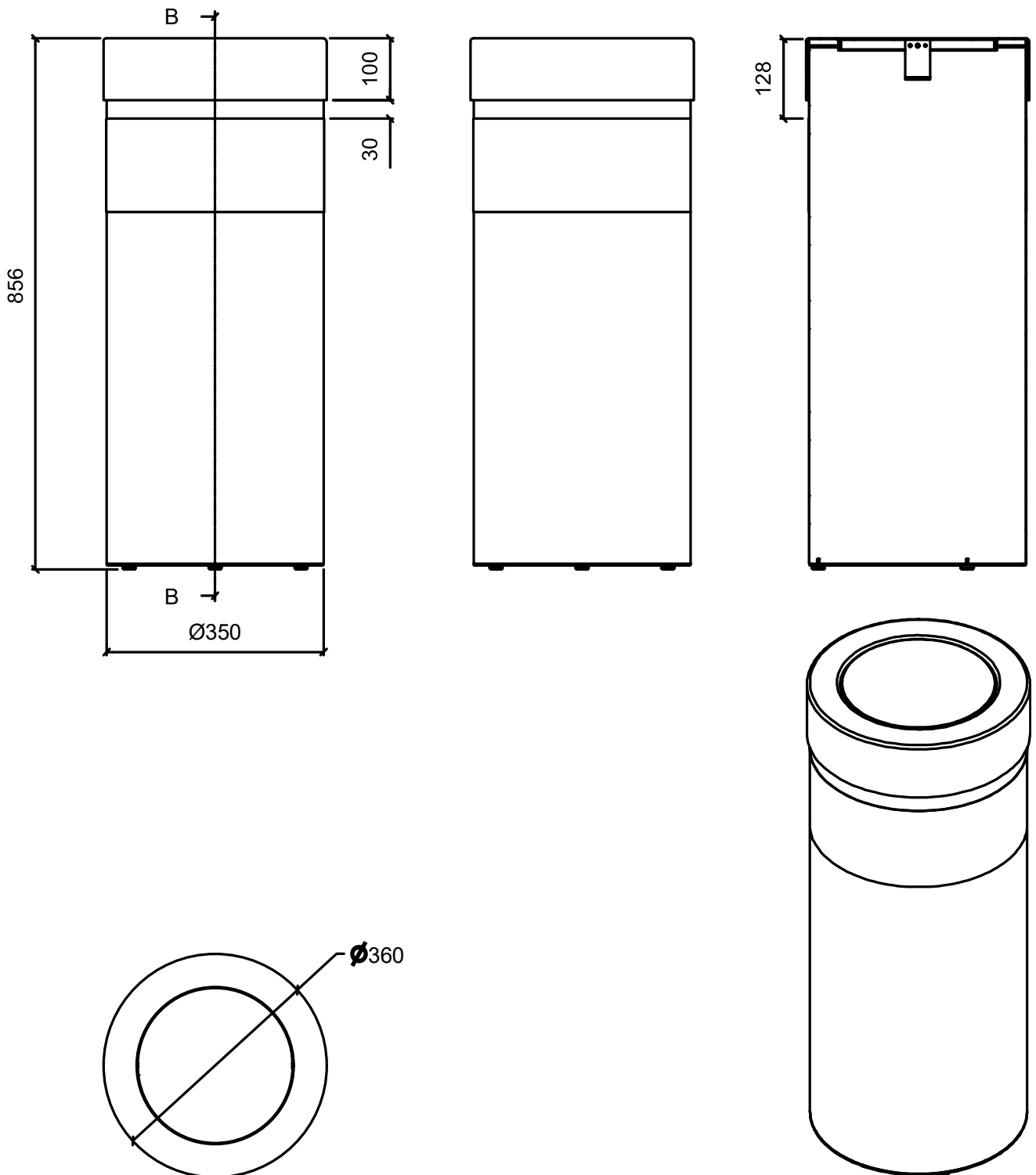
# MINA-19 Papelera 80 litros con tolva y vinilo residuo





# MINA-19 Papelera 80 litros con tolva y vinilo residuo

B-B ( 1 : 10 )





*Carrer Eduard Calvet i Pintó, 17*  
*08339*  
*Vilassar de Dalt – Barcelona*  
*T +34 933 950 905*



[www.unnom.es](http://www.unnom.es)