



## WON-12#3 Papelera 3 residuos cuerpo opaco (70+35+35 litros)



Papelera metálica de gran capacidad, para 2 residuos.

Cabezal de aluminio estampado de 2 mm de espesor acabado pintura tipo arquitectural de gran resistencia rotulado con vinilo de alta adherencia según tipo de residuo determinado por la propiedad Unión del cabezal al cuerpo mediante dos bisagras metálicas de retención, que evitan el cierre fortuito del cabezal durante la manipulación del cambio de bolsas.

Cuerpo fabricado en acero de 2 mm con zócalo en aluminio estampado de 2 mm de espesor, con lastre interior para su mayor estabilidad.

Aro portabolsas fabricado en varilla de acero Ø 6 mm.



Todos los componentes tienen un tratamiento de cataforesis, y un acabado de pintura epoxi poliéster, calidad arquitectural para mayor resistencia.

**Medida:** ø540 x 840 mm.

**Capacidad:** 140 litros (70+35+35 litros)

**Mantenimiento:** No requiere mantenimiento funcional. Limpieza recomendada con producto neutro y trapo húmedo.

**Resistencia al fuego:** Por las características de sus materiales totalmente metálicos, el contenedor se puede clasificar como V0.



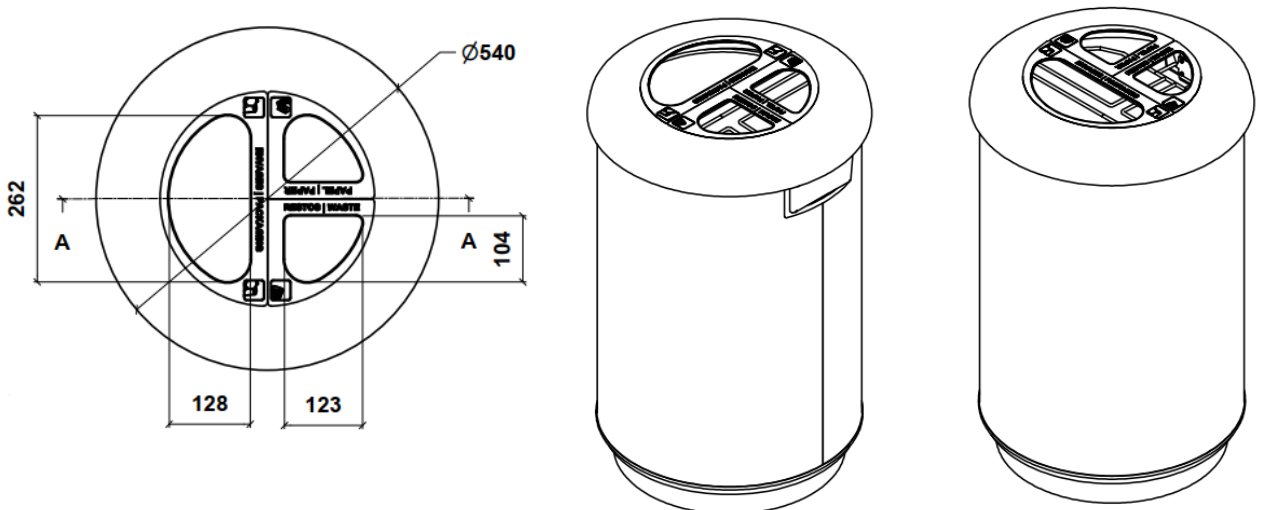
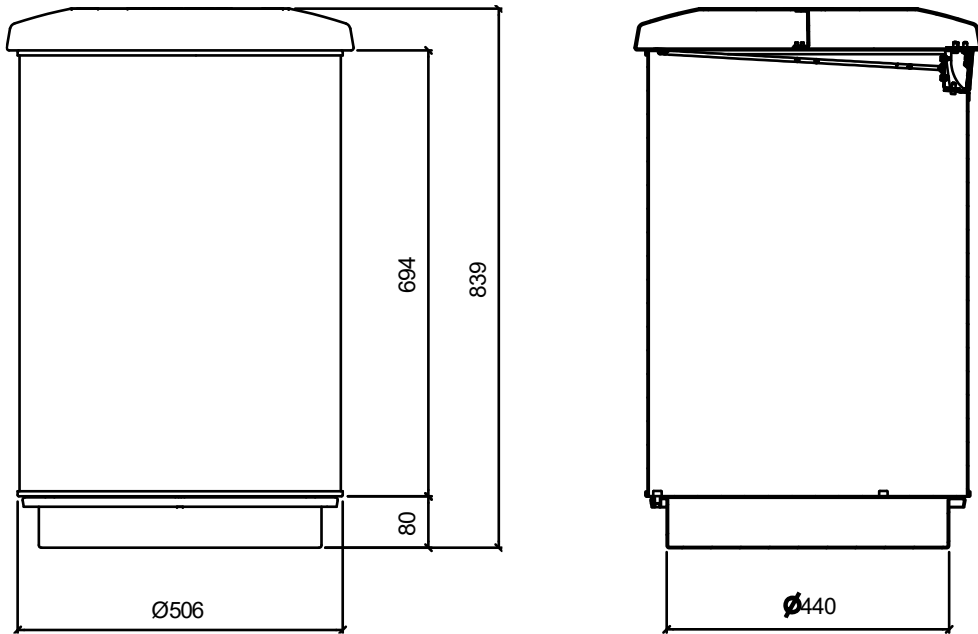
## WON-12#3 Papelera 3 residuos cuerpo opaco (70+35+35 litros)



Posibilidad de  
personalizar gráfica



# WON-12#3 Papelera 3 residuos cuerpo opaco (70+35+35 litros)





Carrer Eduard Calvet i Pintó, 17  
08339  
Vilassar de Dalt – Barcelona  
T +34 933 950 905



[www.unnom.es](http://www.unnom.es)