



TEA-61 Soporte de pie tablet - ipad



Soporte de pie metálico para Tablet o ipad.

Elemento compuesto de estructura y soporte tablet fijado a la parte superior de la estructura.

Estructura conformada en chapa de aluminio de 5 mm con mecanizaciones en la base para fijación del elemento al suelo.

El soporte tablet consta de tapa y soporte inferior, conformado en chapa de acero 2 y 1,5 mm respectivamente. La tapa y el soporte inferior van unidos mediante tornillería, que fija la tablet del interior y a su vez se fija a la estructura.

Elementos metálicos acabados con pintura epoxi poliéster, calidad arquitectural para mayor resistencia.

Medida: 350 x 283 x 842 mm.

Mantenimiento: No requiere mantenimiento funcional. Limpieza recomendada con producto neutro y trapo húmedo.

Resistencia al fuego:
Por las características de sus materiales totalmente metálicos, el contenedor se puede clasificar como V0.



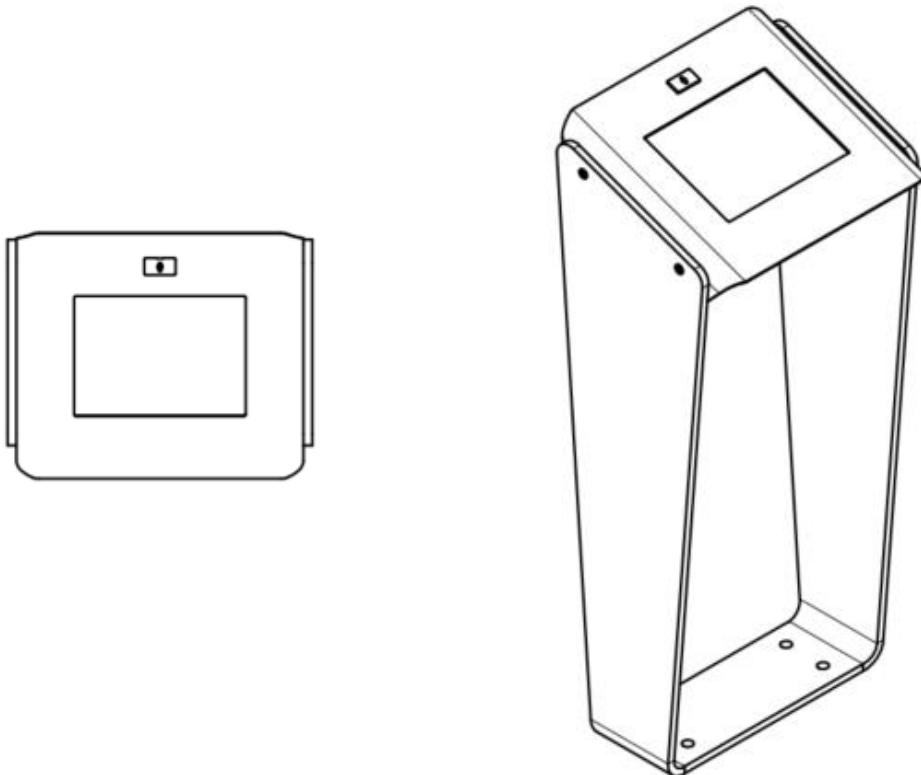
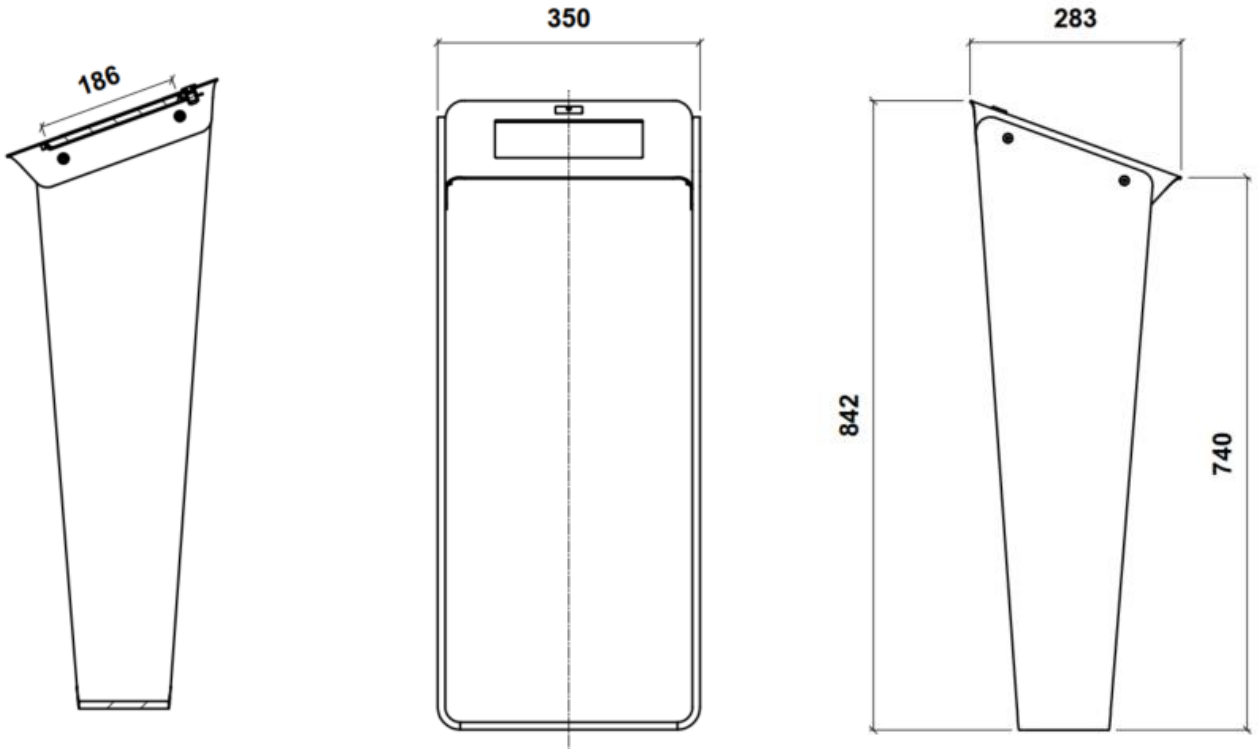


TEA-61 Soporte de pie tablet - ipad





TEA-61 Soporte de pie tablet - ipad





Pol. Ind. Les Guixeres
Plàstic, 14
08915 - Badalona
T +34 933 950 905



www.unnom.es