



VAI-11 Papelera 100 l. con pedal y tapa amortiguada con frontal transparente



Papelera con tapa, de apertura mediante pedal, con sistema de cierre amortiguado. Incorpora aro portabolsa.

La tapa está fabricada en aluminio de 1 mm y el cuerpo en acero de 1 mm. Zócalo en acero inoxidable pulido brillante.

Cuerpo y tapa acabados en pintura epoxy-poliéster de calidad arquitectural para una mayor durabilidad.

El pedal es de acero inoxidable para mayor resistencia y durabilidad.

Medidas: 372 x 376 x 855 mm.

Capacidad: 100 litros

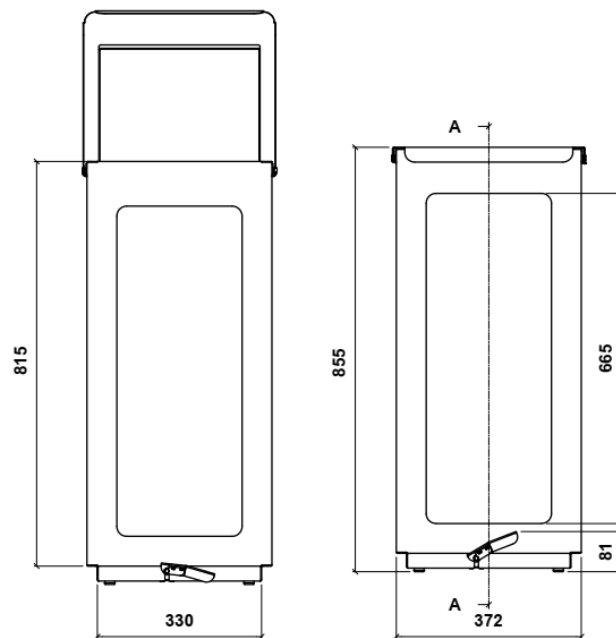
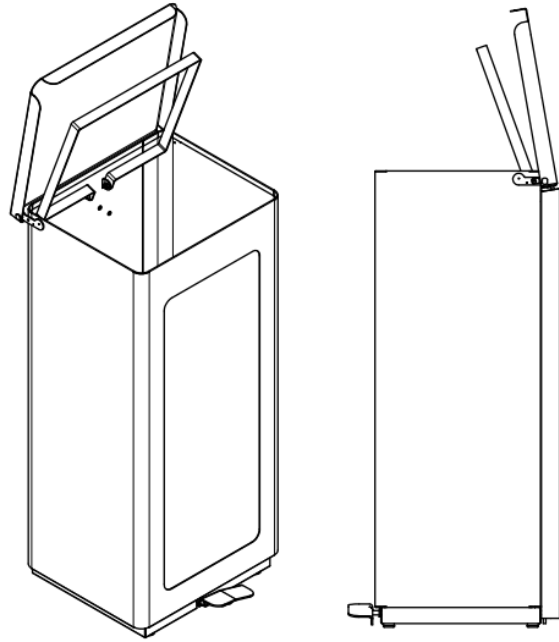
Mantenimiento: No requiere mantenimiento funcional. Limpieza recomendada con producto neutro y trapo húmedo.

Resistencia al fuego: Por las características de sus materiales totalmente metálicos, el contenedor se puede clasificar como V0.





VAI-11 Papelera 100 l. con pedal y tapa amortiguada con frontal transparente





Pol. Ind. Les Guixeres
Plàstic, 14
08915 - Badalona
T +34 933 950 905



www.unnom.es