



WON-02 Papelera cabezal batiente 1 residuo



Papelera de gran capacidad, fabricada en malla de acero, con aro superior portabolsas fabricado en pletina de acero de 3 mm., que bascula sobre un eje de giro de acero de 3 mm. soldado al cuerpo, así como un soporte de acero de 3 mm. soldado a 180° del eje. Cabezal batiente fabricado en acero estampado de 1 mm de espesor rotulado con vinilo de alta adherencia según tipo de residuo determinado por la propiedad. Dispone de una bisagra de retención para evitar el cierre accidental del cabezal.



En la parte inferior, incorpora remachados al cuerpo 4 tacos de goma que permiten aislar del suelo el fondo para evitar que esté en contacto directo.

Todos los componentes tienen un tratamiento de cataforesis, y un acabado de pintura epoxi poliéster, calidad arquitectural para mayor resistencia, de color gris claro, texturado.

Fajín de poliestireno de 1 mm de espesor impreso según residuo. Fijado perimetralmente en la parte superior del cuerpo.



Medida: ø440 x 705 mm.

Capacidad: 80 litros

Mantenimiento: No requiere mantenimiento funcional. Limpieza recomendada con producto neutro y trapo húmedo.

Resistencia al fuego: Por las características de sus materiales totalmente metálicos, el contenedor se puede clasificar como V0.



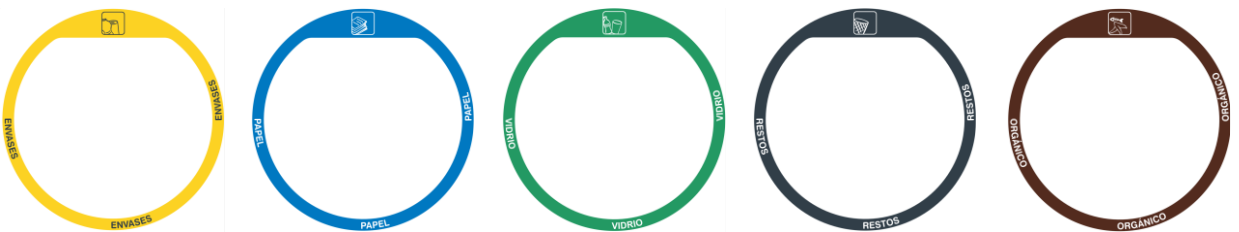


WON-02 Papelera cabezal batiente 1 residuo

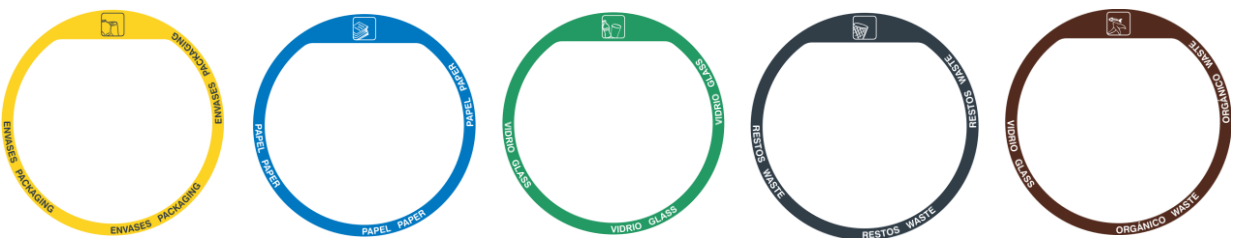


Posibilidad de personalizar gráfica e idioma

CASTELLANO:

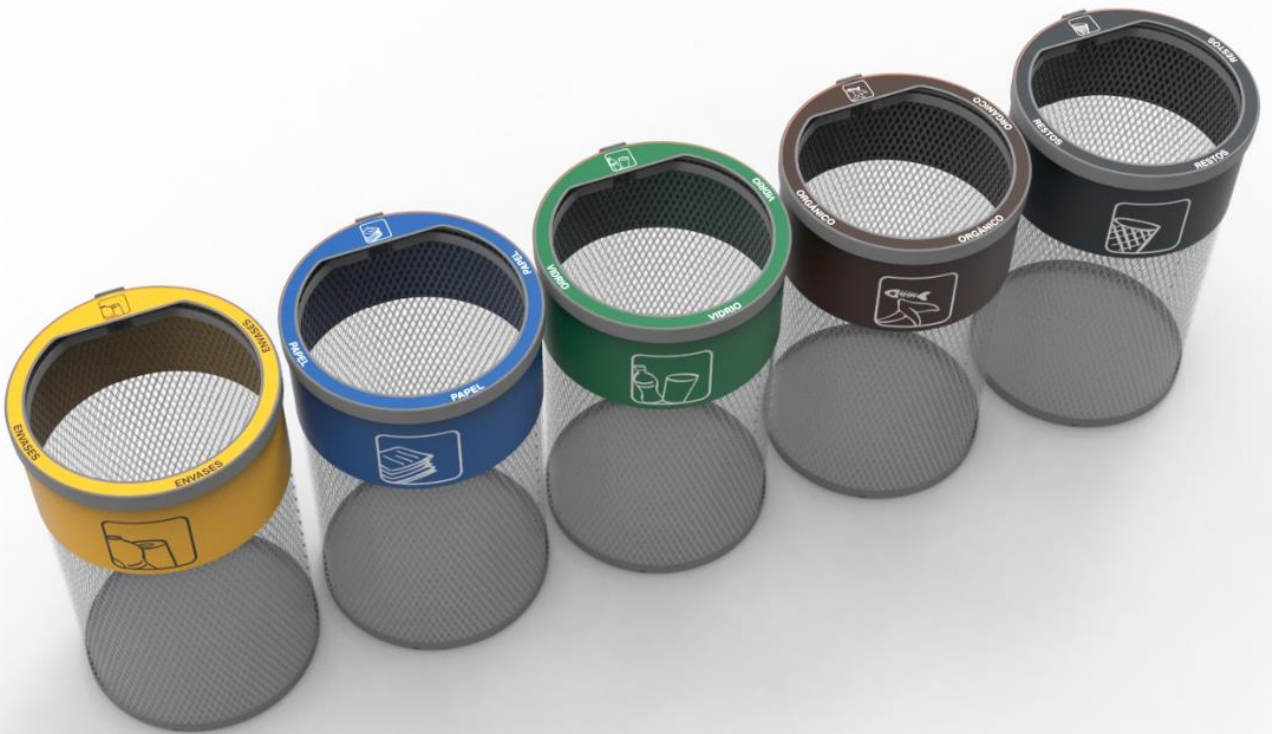


CASTELLANO e INGLÉS:



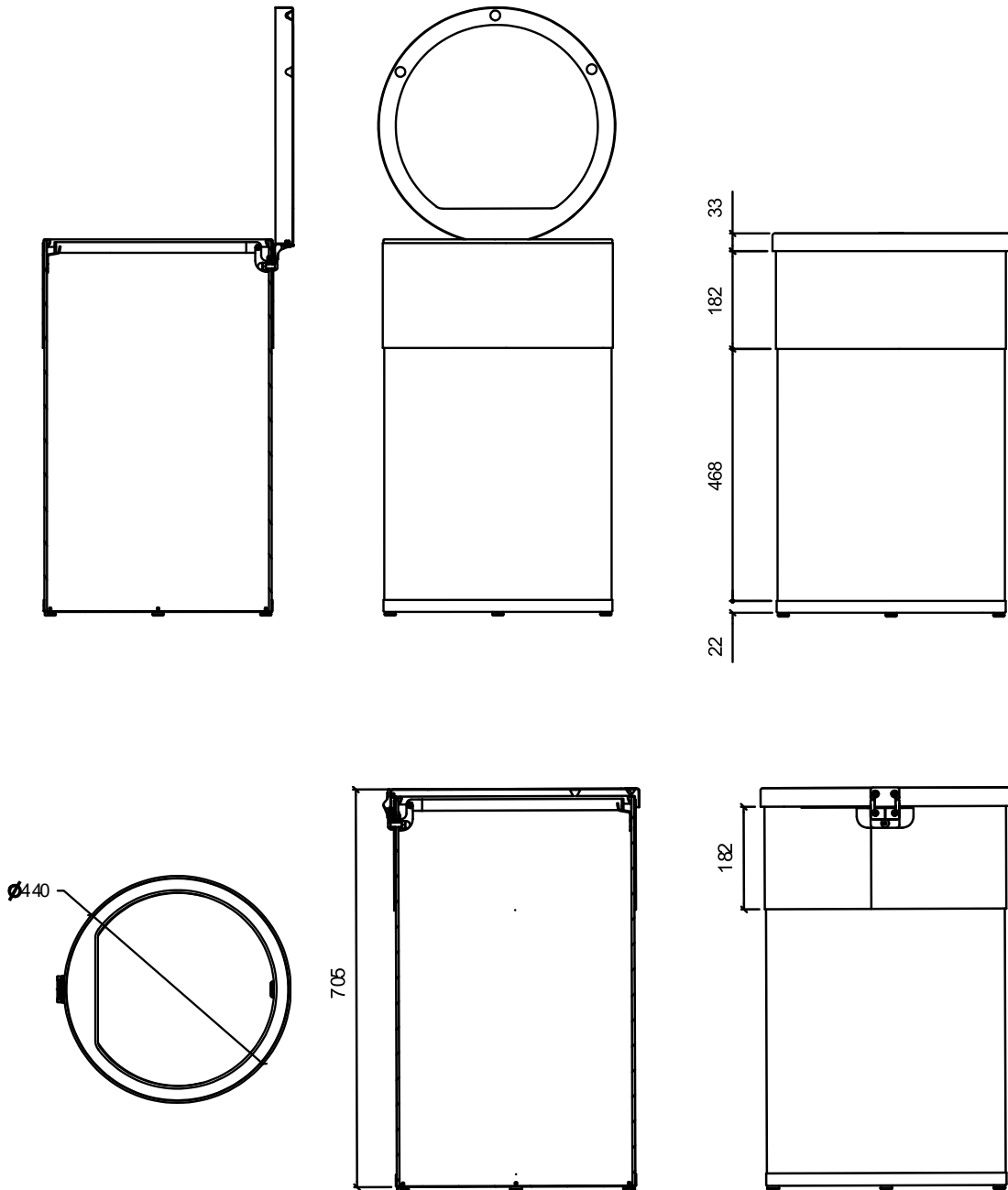


WON-02 Papelera cabezal batiente 1 residuo





WON-02 Papelera cabezal batiente 1 residuo





Pol. Ind. Les Guixeres
Plàstic, 14
08915 - Badalona
T +34 933 950 905



www.unnom.es