



WON-22 Isla reciclaje 3 residuos

Se trata de un elemento metálico compuesto por un tótem central de forma triangular que va unido a una base que permite ubicar tres papeleras que quedarán ordenadas una en cada cara del triángulo vertical y aseguradas a esa base.

Tótem central construido con chapa de acero de un espesor de 1 mm su forma es triangular e incorpora en cada una de sus caras un diferente pictograma a determinar por el director del expediente que especifica el tipo de residuo a recoger en la papeleras situada debajo el mismo.

Base construida con pletina de espesor 1,5 mm en forma de aspa de tres brazos que en su parte central permitirá unirse al tótem vertical. También en sus extremos actuará de centrador de las papeleras que quedarán ubicadas tangencialmente a la cara del triángulo que haya sido identificado con el residuo que incorporarán y además coincidiendo para mejor identificación por parte del usuario con el color del cabezal de esa papeleras.

Acabado pintura tipo arquitectural de gran resistencia, color antracita texturado. Con lastre interior para su mayor estabilidad.

Medida: 1073 x 1155 x 1315 mm.

Mantenimiento: No requiere mantenimiento funcional. Limpieza recomendada con producto neutro y trapo húmedo.

Resistencia al fuego: Por las características de sus materiales totalmente metálicos, el contenedor se puede clasificar como V0.

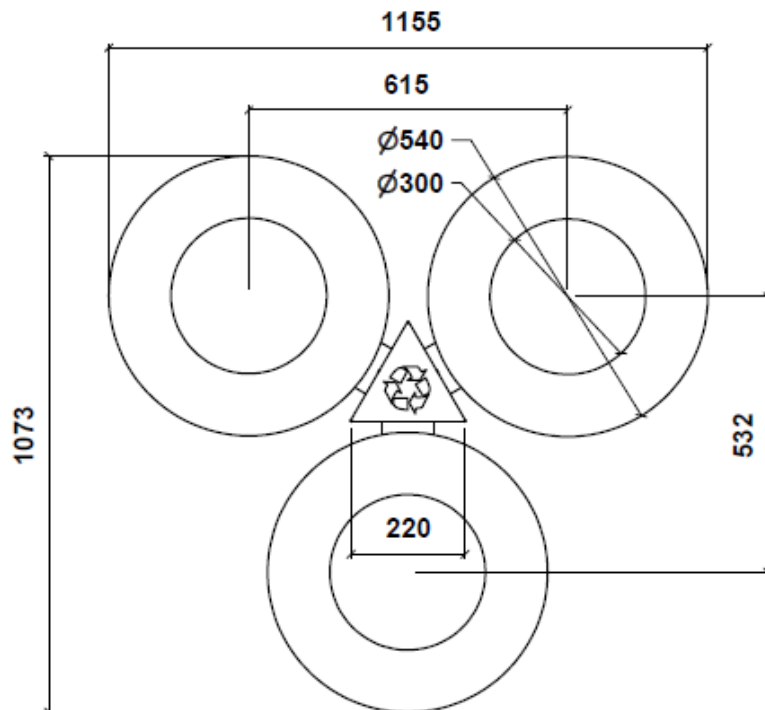
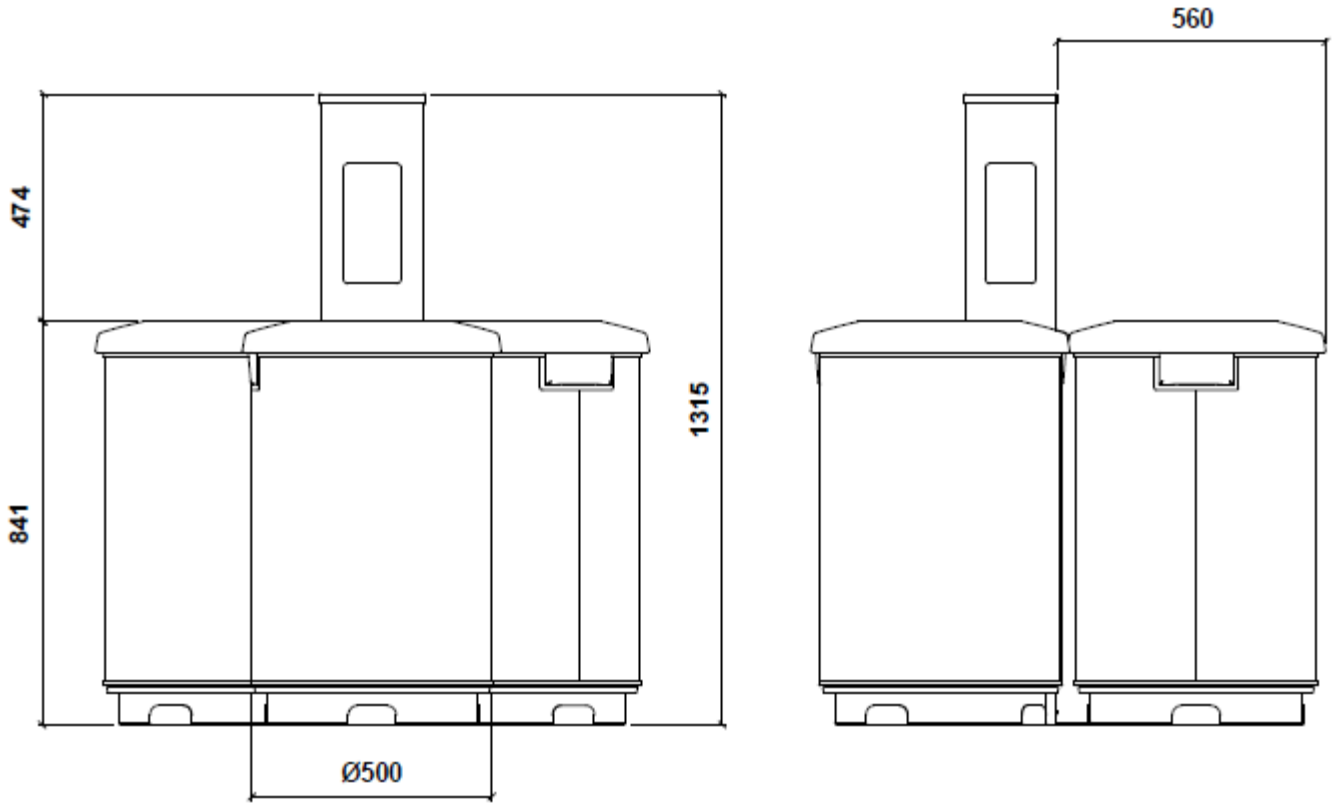


WON-22 Isla reciclaje 3 residuos





WON-22 Isla reciclaje 3 residuos





Pol. Ind. Les Guixeres
Plàstic, 14
08915 - Badalona
T +34 933 950 905



www.unnom.es